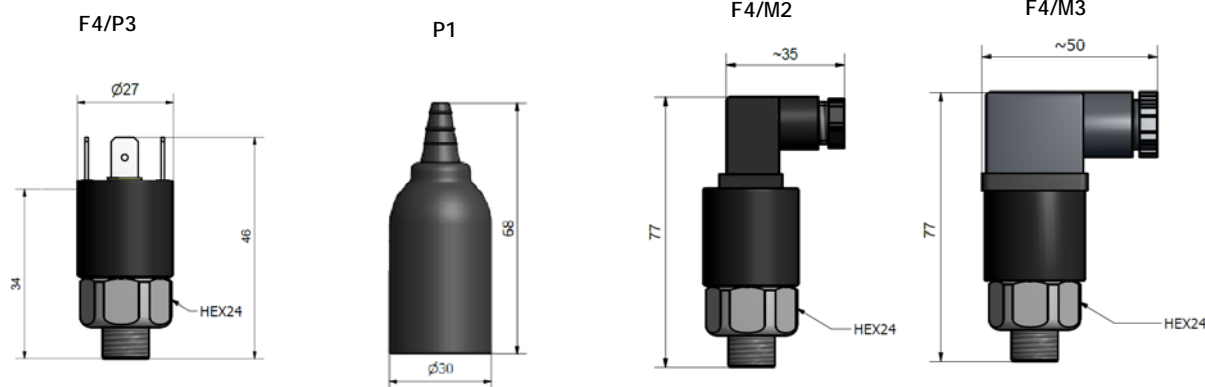


Caratteristiche Tecniche:

- Temperatura d'impiego: -25°C ÷ +85°C
- Frequenza di commutazione: 90 cicli/min
- Punto d'intervento: regolabile con vite interna
- Precisione d'intervento: ± 4% del fondo scala a 20°C
- Valore fisso d'isteresi:
 - esecuzioni a membrana - 10% del fondo scala a 20°C
 - esecuzioni a pistone - 15% del fondo scala a 20°C
 - esecuzioni a pistone Y - 25% del fondo scala a 20°C
- Peso: 0,05 Kg
- Vita Meccanica: 10⁶ cicli a 70bar (1000 PSI) a 20°C
- Caratteristiche Elettriche:
 - Carico Max: 0.5 A a 250 Volt AC, 0.15 A a 110 Volt DC
 - Contatti in scambio (Comune, NA e NC) - SPDT
 - Connessione elettrica secondo norme DIN43650 per M2 e M3
 - Protezione elettrica secondo norme DIN40050:
- IP65 per esecuzione M2/M3; IP54 per esecuzione P3/P1
- Garanzia: vedi pagina dedicata
- Parti di ricambio: vedi pagina dedicata
- Disponibile:
 - Pressioni massime speciali
 - Connessioni elettriche speciali
 - Valori di isteresi speciali
 - CU-TR per mercato russo
 - UL-CSA solo per parte elettrica
 - Certificazione ATEX II 3G Ex nc IIB T6 Gc IP65 per versioni con connessione elettrica M2/M3
 - Separatore in Inox, acciaio al carbonio o plastica (<10 bar) per fluidi corrosivi e/o con alte percentuali di solidi in sospensione

Technical features:

- Working temperature: -25°C ÷ +85°C
- Switching frequency: 90 cycles/min
- Setting point: adjustable using internal screw
- Switching accuracy: ± 4% of the end of scale at 20°C
- Fixed hysteresis value:
 - membrane execution - 10% of end of scale at 20°C
 - piston execution - 15% of end of scale at 20°C
 - Y piston execution - 25% of end of scale at 20°C
- Weight: 0,05 Kg
- Mechanical life: 10⁶ cycles at 70 bar (1000 psi) at 20°C
- Electric Features:
 - Maximum load: 0.5 A at 250 Volt AC, 0.15 A at 110 Volt DC
 - Exchange contacts (Common, NO and NC) - SPDT
 - Electric connection according to DIN43650 for M2 and M3
 - Electric protection according to DIN40050:
- IP65 for M2/M3 execution; IP54 for P3/P1 execution
- Warranty: see dedicated page
- Spare parts: see dedicated page
- Also available:
 - Special max pressure
 - Special electrical connection
 - Special value of hysteresis
 - CU-TR for Russian market
 - UL-CSA for electric part only
 - ATEX certification ATEX II 3G Ex nc IIB T6 Gc IP65 for version with electric connection M2/M3
 - Separator in stainless steel, carbon steel or plastic (<10 bar) for corrosive and/or high percentage of solid particles



F4.										P1			
Campo di Regolazione	Esecuzione	P Max	Materiale Corpo	Connessione Idrraulica	Tipo di Guarnizione	Tipologia Micro Interruttori	Pressione di taratura	Condizione	Tipologia connessione elettrica	Cappuccio di Protezione			
Switching pressure range	Execution	P Max	Body Material	Hydraulic Connection	Type of Seal	Type of Electric Contact	Setting pressure	Condition	Type of electric connetion	Protection Cap			
Bar							Bar						
R	0,2>2,5	Membrana Membrane	25	X AIS1316L	0 1/8" BSP-M	V VITON	Se desiderato, Indicare il valore di taratura, insieme alla condizione "D" o "U"	D Taratura in discesa, comunicare anche il valore Means falling pressure setting, also please indicate the value	P3 6.3x0.8 Fast-on	Accessorio a richiesta, indispensabile per proteggere lo strumento dallo sporco e dall'umidità (solo per esecuzione P3)			
SM	1>12	Membrana Membrane	150		1 1/4" BSP-M								
SP	1>12	Pistone Piston	300		2 1/8" BSPT-M	T PTFE		G Contatti dorati Gold plated contacts					
T	5>50	Pistone Piston	300		3 M10x1-M	E EPDM		se omesso indica contatti argentati			U Taratura in salita, comunicare il valore Means rising pressure setting, also please indicate the value	M2 Connettore Connector 16x16	
TM	5>50	Membrana Membrane	150		4 1/8" NPT-M	se omesso indica NBR		if omitted means silver plated contacts			if requested, Indicate the value setting pressure, also indicate the condition "D" or "U"	M3 Connettore Connector 30x30	
V	10>100	Pistone Piston	300		5 1/4" NPT-M								
VM	10>100	Membrana Membrane	150		se omesso indica Acciaio Zincato	6 1/4" BSPT-M							Accessory on request, essential to protect the instrument from dirty and humidity (only for P3 execution)
Z	20>300	Pistone Piston	400										
Y	50>400	Pistone Piston	600		if omitted means zinc plated steel								
VUOTOSTATO REGOLABILE ADJUSTABLE VACUUM SWITCH													
WF4	-0,8>-0,15	Membrana Membrane	25										