

**Caratteristiche tecniche:**

Temperatura d'impiego: -25°C ÷ +85°C  
 Frequenza di commutazione: 120 cicli/min  
 Punto d'intervento: regolabile tramite vite interna o pomolo con vite di bloccaggio

Precisione d'intervento: ±2% del fondo scala a 20°C  
 Valore fisso d'isteresi: ~ 10% del fondo scala a 20°C  
 Peso: 0,35 Kg

Vita Meccanica: 10<sup>6</sup>cicli a 70 bar (1000 PSI) a 20°C

**Caratteristiche Elettriche:**

- Carico Max: 5 A a 250 VAC, 0.25 A a 125 VDC
- Contatti in scambio (Comune, NA e NC) - SPDT
- Connessione elettrica secondo norme DIN43650, M3 e M4
- Connessione elettrica secondo norme IEC60947-5-2, M12
- Protezione elettrica secondo norme DIN40050, IP65
- Certificazione ATEX II 3G Ex nc IIB T6 Gc IP65

Corpo: quadro 40x40mm in alluminio anodizzato

Garanzia: vedi pagina dedicata

Parti di ricambio: vedi pagina dedicata

**Disponibile:**

- Pressioni massime speciali
- Connessioni elettriche speciali
- Valori di isteresi speciali
- CU-TR per mercato russo
- UL-CSA solo per parte elettrica

**Technical Features:**

Working temperature: -25°C ÷ +85°C  
 Switching frequency: 120 cycles/min  
 Switching point: adjustable through internal screw or knob with locking screw

Switching accuracy: ± 2% of end of scale at 20°C  
 Fixed hysteresis value: ~ 10% of end of scale at 20°C  
 Weight: 0,35 Kg

Mechanical life: 10<sup>6</sup>cycles at 70 bar (1000 PSI) at 20°C

**Electric features:**

- Maximum load: 5 A at 250 VAC, 0.25 A at 125 VDC
- Exchange contacts (Common, NO and NC) - SPDT
- Electric connection according to DIN43650, M3 and M4
- Electric connection according to IEC60947-5-2, M12
- Electric protection according to DIN40050, IP65
- ATEX certification ATEX II 3G Ex nc IIB T6 Gc IP65

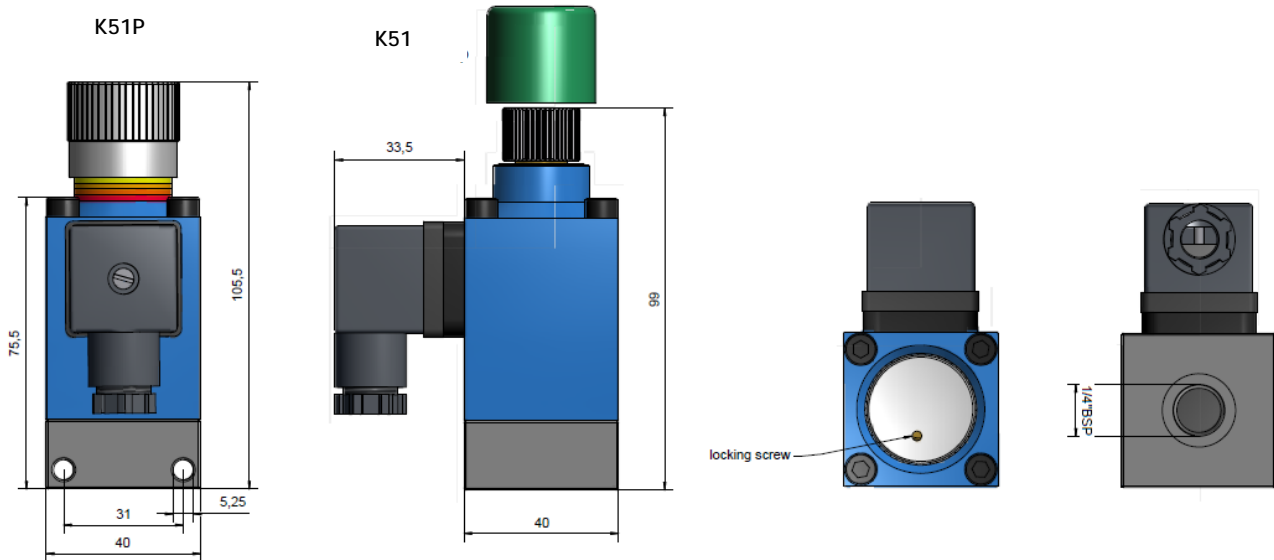
Body: 40x40mm square in anodized aluminium

Warranty: see dedicated page

Spare parts: see dedicated page

**Also available :**

- Special max pressure
- Special electrical connection
- Special value of hysteresis
- CU-TR for Russian market
- UL-CSA for electric part only



| K51.  |                          |                   |       |   |                       |                     |  | /.  |   | /.  | ..   |  |   |
|-------|--------------------------|-------------------|-------|---|-----------------------|---------------------|--|---|---|---|--|--|---|
| Tipo  | Campo di regolazione     | Esecuzione        | P max | Materiale a contatto  | Connessione idraulica | Tipo di guarnizione | Tipologia microinterruttori                  | Pressione di taratura   | Condizione  | Tipologia di esecuzione   | Tipologia connessione elettrica  |  |   |
| Type  | Switching Pressure range | Execution         | P max | Wetted part   | Hydraulic connection  | Type of seal        | Type of Microswitches                        | Setting pressure  | Condition   | Type of execution   | Type of electric connection  |  |   |
|       |                          |                   | Bar   |   |                       |                     |  |   |   |   |  |  |   |
| K51.1 | 0.2>2                    | Membrana Membrane | 12    | X<br>AISI316L<br><br>se omissio indica corpo in alluminio anodizzato<br><br>if omitted means body in anodized aluminium | ¼" BSP-F              | V<br>VITON          | G<br>Contatti dorati<br>Gold plated contacts | Se desiderato, Indicare il valore di taratura, insieme alla condizione "D" o "U"<br><br>If requested, Indicate the value setting pressure, also indicate the condition "D" or "U" | D<br>Taratura in discesa, comunicare anche il valore Means falling pressure setting, also please indicate the value | P<br>esecuzione con pomolo di regolazione Execution with regulation knob<br><br>Se omissio indica versione standard if omitted means standard execution | M4<br>Connettore con segnale luminoso d'inserzione Connector with 24V led<br><br>M12<br>Connessione Connection M12x1 (Connettore femmina escluso) (Female connector excluded)<br><br>se omissio indica esecuzione M3 if omitted means M3 execution |  |   |
| K51.2 | 0.5>5                    | Membrana Membrane | 12    |   |                       | T<br>PTFE           | se omissio indica NBR if omitted means NBR   |   |   |   |  | se omissio indica contatti argentati if omitted means silver plated contacts | U<br>Taratura in salita, comunicare il valore Means rising pressure setting, also please indicate the value |
| K51.3 | 1>10                     | Membrana Membrane | 15    |   |                       |                     |  |   |   |   |  |  |   |
| K51.4 | 3>15                     | Membrana Membrane | 20    |   |                       |                     |  |   |   |   |  |  |   |