

Caratteristiche Tecniche:

Temperatura d'impiego: -25°C ÷ +85°C
 Frequenza di commutazione: 120 cicli/min
 Punto d'intervento: regolabile tramite vite interna o pomolo con vite di bloccaggio
 Precisione d'intervento: ± 3% del fondo scala a 20°C
 Valore fisso d'isteresi: ~ 15% del fondo scala a 20°C
 Peso: 0,3 kg
 Vita Meccanica: 10⁶cicli a 70 bar (1000 PSI) a 20°C

Caratteristiche Elettriche:

- Carico Max: 0.5 A a 250 VAC, 0.25 A a 125 VDC
 - Contatti in scambio (Comune, NA e NC) - SPDT
 - Connessione elettrica secondo norme DIN43650, M3 e M4
 - Connessione elettrica secondo norme IEC60947-5-2, M12
 - Protezione elettrica secondo norme DIN40050, IP65
 - Certificazione ATEX II 3G Ex nc IIB T6 Gc IP65

Corpo: quadro 30x30mm in alluminio anodizzato con parti a contatto in acciaio zincato

Garanzia: vedi pagina dedicata

Parti di ricambio: vedi pagina dedicata

Disponibile:

- Pressioni massime speciali
- Connessioni elettriche speciali
- Valori di isteresi speciali
- CU-TR per mercato russo
- UL-CSA solo per parte elettrica
- Separatore in Inox, acciaio al carbonio o plastica (<10 bar) per fluidi corrosivi e/o con alte percentuali di solidi in sospensione

Technical features:

Working temperature: -25°C ÷ +85°C
 Switching frequency: 120 cycles/min
 Setting point: adjustable through internal screw or knob with locking screw

Switching accuracy: ±3% of end of scale at 20°C

Fixed hysteresis value: ~ 15% of end of scale at 20°C

Mechanical life: 10⁶cycles at 70 bar (1000 psi) at 20°C

Weight: 0,3 kg

Electric features:

- Maximum load: 0.5 A at 250 VAC, 0.25 A at 125 VDC
 - Exchange contacts (Common, NO and NC) - SPDT
 - Electric connection according to DIN43650, M3 and M4
 - Electric connection according to IEC60947-5-2, M12
 - Electric protection according to DIN40050, IP65
 - ATEX certification ATEX II 3G Ex nc IIB T6 Gc IP65

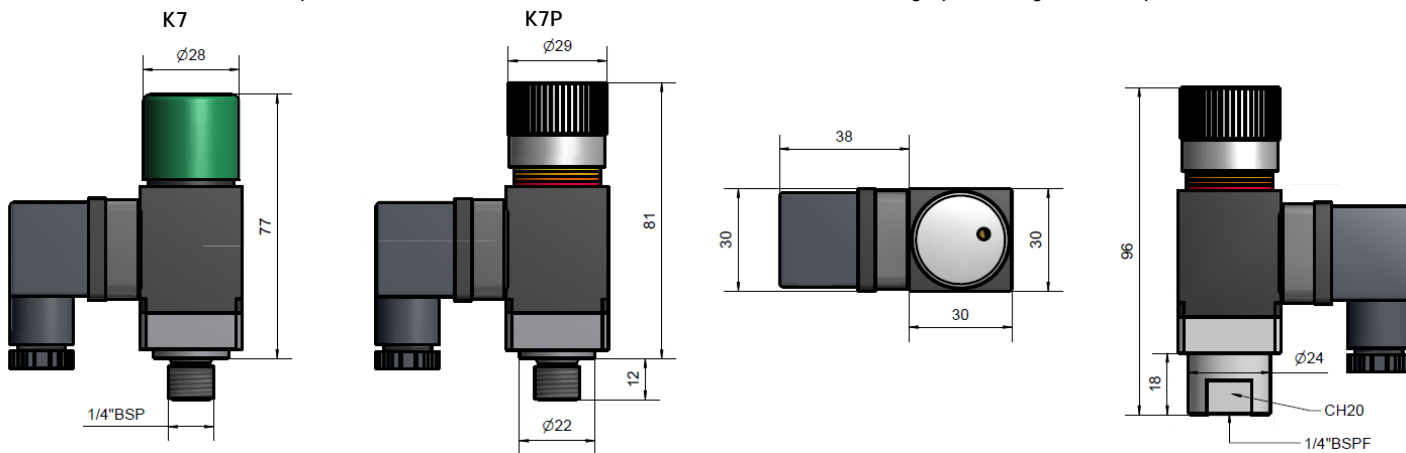
Body: 30x30mm square in anodized aluminium with wetted parts in zinc plated steel

Warranty: see dedicated page

Spare parts: see dedicated page

Also available:

- Special max pressure
- Special electrical connection
- Special value of hysteresis
- CU-TR for Russian market
- UL-CSA for electric part only
- Separator in stainless steel, carbon steel or plastic (<10 bar) for corrosive and/or high percentage of solid particles



K7.	Tipo	Campo di regolazione	Esecuzione	P max	Connessione Idraulica	Corpo	Tipo di tenuta	Tipologia Micro Interruttori	Pressione di taratura	Condizione	Tipologia di esecuzione	Tipologia Connessione Elettrica
Type	Switching Pressure range	Execution	P Max	Hydraulic Connection	Body	Type of Seal	Type of Electric Contact	Setting pressure	Condition	Type of execution	Type of Electric Connection	
	Bar	Bar	Bar					Bar				
K71	1>12	Membrana Membrane	25	F ¼" BSP-F femmina ¼" BSP-F female Se omissa, indica connessione standard ¼" BSP-M. If omitted means standard connection ¼" BSP-M	X AISI 316 L Se omissa, indica materiale standard If omitted means standard material	V VITON T PTFE E EPDM Se omissa indica NBR If omitted means NBR	G Contatti Dorati (se omissa indica contatti standard) Gold plated contacts (if omitted means standard contacts)	Se desiderato, Indicare il valore di taratura, insieme alla condizione "D" o "U" If requested, Indicate the value setting pressure, also indicate the condition "D" or "U"	D Taratura in discesa, comunicare anche il valore Means falling pressure setting, also please indicate the value U Taratura in salita, comunicare il valore Means rising pressure setting, also please indicate the value	Esecuzione con pomolo di regolazione graduato Se omissa indica esecuzione standard Execution with adjustable graduate knob If omitted means standard execution	M12 connessione M12x1 (Connettore fermina escluso) (Female connector excluded) M4 connettore con segnale luminoso d'inserzione Electric connector with light signal of insertion Se omissa indica M3 If omitted means M3	
K71P	2>15	Pistone Piston	300									
K73M	5>50	Membrana Membrane	150									
K73	5>50	Pistone Piston	300									
K75M	10>100	Membrana Membrane	150									
K75	15>150	Pistone Piston	350									
K77	30>300	Pistone Piston	400									
K79	50>500	Pistone Piston	600									