

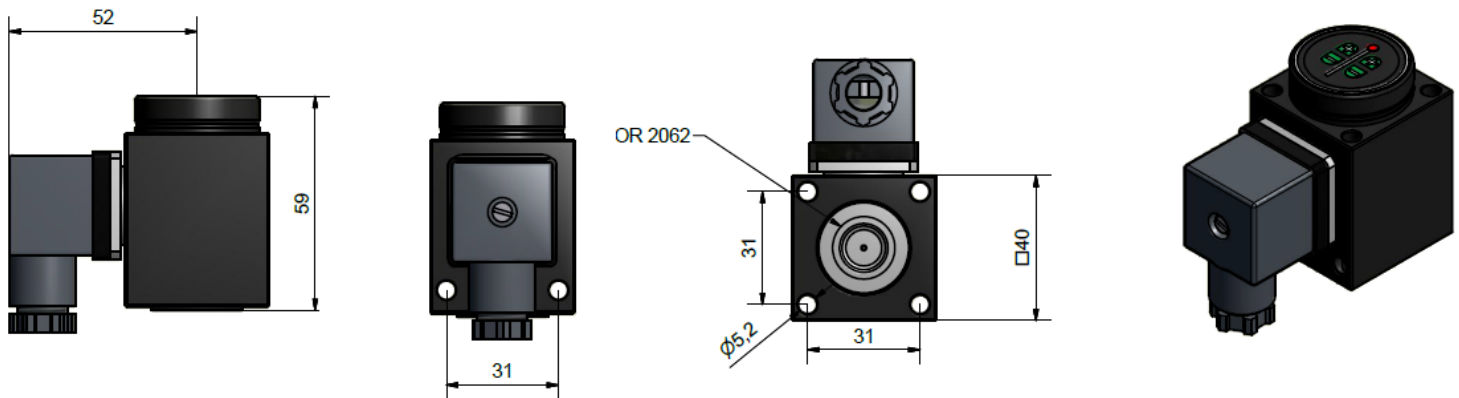
Caratteristiche Tecniche:

Temperatura d'impiego: -20°C ÷ +80°C
 Frequenza di commutazione: 200 cicli/min
 Punto di intervento: Il punto di intervento massimo viene trovato agendo sul tasto "+MAX"; per diminuire il valore si agisce sul tasto "-MAX". Il punto di intervento di minima pressione (isteresi) viene trovato agendo su entrambe i tasti (MIN). Il Led rosso, posto sopra i tasti di settaggio, s'illumina ogni qualvolta un tasto venga correttamente premuto.
 Precisione d'intervento: ± 1% del fondo scala a 20°C
 Valore d'isteresi: regolabile, tra il 2% e il 90% del valore impostato (Isteresi minima 2 Bar). Abbassando la pressione massima se si raggiunge il valore della pressione minima, in automatico quest'ultima viene abbassata mantenendo l'isteresi minima.
 Peso: 0,3 Kg
 Vita Meccanica: 10x10⁶ cicli a 20°C
 Corpo: quadro 30x30mm in alluminio anodizzato
 Parti a contatto fluido: in acciaio inox AISI 316 L con sensore ceramico e guarnizione di tenuta NBR incorporata.
 Installazione: in ogni posizione con filettatura da ¼" BSP-F o flangiato Cetop senza necessità di adattatori
Caratteristiche Elettriche:
 - Carico Max: 0,5 A
 - Contatti in scambio (Comune, NA e NC) - SPDT
 - Connessione elettrica secondo norme DIN43650, M4
 - Connessione elettrica secondo norme IEC60947-5-2, M12
 - Protezione elettrica secondo norme DIN40050, IP65
 - Consumo medio: 20 mA
 - Tensione d'alimentazione: da 12 a 24 Volt
 - Memoria non volatile EEPROM
Garanzia: vedi pagina dedicata
Parti di ricambio: vedi pagina dedicata
Disponibile:

- Esecuzioni con campo di regolazione -1>0 bar
- Pressioni massime speciali
- Connessioni elettriche speciali
- Valori di isteresi speciali
- CU-TR per mercato russo

Technical features:

Working temperature: -20°C ÷ +80°C
 Switching frequency: 200 cycles/min
 Setting point: The maximum operating point is found acting on the right button "+MAX"; to decrease the value acting on the button "-MAX". The minimum pressure operating point (hysteresis) is found by acting on the both keys (MIN). The red led, will light up once that the key is correctly pushed.
 Switching accuracy: ± 1% of end of scale at 20°C
 Hysteresis value: adjustable between 2% and 90% of the set value (minimum hysteresis 2 bar).
 By lowering the maximum pressure if the minimum pressure is reach, the latter is automatically lowered while keeping the minimum hysteresis.
 Weight: 0,3 Kg
 Mechanical life: 10x10⁶ cycles at 20°C
 Body: 30x30mm square in anodized aluminium
 Wetted parts: in stainless steel AISI 316 L with ceramic sensor and integral seal in NBR
 Installation: in every position with ¼" BSP-F threaded port or Cetop flange without necessity of adaptors
Electric Features:
 - Maximum contact load: 0,5 A
 - Exchange contacts (Common, NO and NC) - SPDT
 - Electric connection according to DIN43650, M4
 - Electric connection according to IEC60947-5-2, M12
 - Electric protection according to DIN40050, IP65
 - Medium consumption: 20 mA
 - Power supply: from 12 to 24 Volt
 - Non-volatile memory: EEPROM
Warranty: see dedicated page
Spare parts: see dedicated page
Also available:
 - execution with regulation range -1>0 bar
 - Special max pressure
 - Special electrical connection
 - Special value of hysteresis
 - CU-TR for Russian market



KL5.			/ .	/ .	/ .	/ ...
Tipo	Campo di regolazione	P Max	Connessione Idraulica	Pressione massima di taratura	Pressione minima di taratura	Connessione elettrica
Type	Switching Pressure range	P Max	Hydraulic Connection	Max setting pressure	Min. setting pressure	Electric connection
	Bar	Bar	Unica	Bar	Bar	
KL50	0 > 5	15	¼" BSP-F o Cetop senza bisogno di adattori ¼" BSP-F or Cetop without necessity of adaptors	Se desiderato, Indicare il valore di taratura If requested, Indicate the value setting pressure	Se desiderato, Indicare il valore di taratura If requested, Indicate the value setting pressure	M12 Connessione Connection M12x1 (Connettore femmina escluso) / (Female connector excluded) Se ommesso indica esecuzione standard if omitted means standard execution
KL51	0 > 10	25				
KL52	0 > 20	50				
KL53	0 > 50	120				
KL54	0 > 100	200				
KL55	0 > 200	500				
KL59	0 > 400	600				