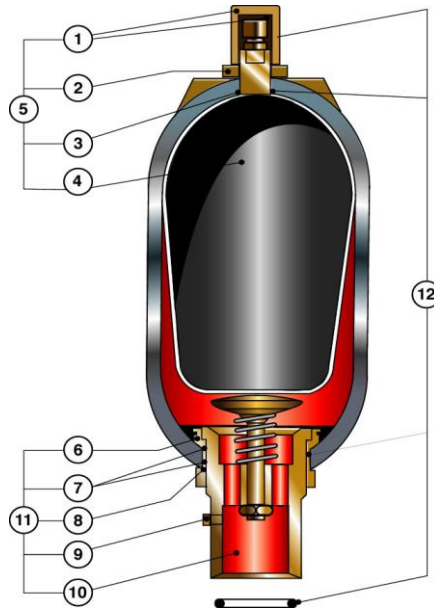


Serie HB
LEGENDA

1. Tappo, valvola azoto e guarnizione
2. Dado
3. Guarnizione
4. Sacca
5. Sacca completa di guarnizioni
6. Rondella articolata
7. Anelli anti-estrusione
8. Ghiera
9. Vite di spurgo
10. Corpo valvola
11. Valvola fluido completa
12. Membrana con anello sede membrana


HB Series
LEGENDA

1. Valve cap and gasket
2. Nut
3. O-ring seal
4. Bladder
5. Bladder with seal
6. Rubber/metal ring
7. Back-up ring
8. Threaded sleeve
9. Drain screw
10. Valve housing
11. Complete fluid valve
12. Seals set

MODALITA' D'ORDINE:

Precisare, oltre alla tipologia di ricambio, il modello, il numero di serie dell'accumulatore e il diametro del foro della bombola lato valvola azoto.

SACCHE STANDARD:

In tabella sono riportate le dimensioni delle sacche in funzione dei volumi. Tutte le nostre sacche vengono fornite di valvola azoto con attacco 5/8"UNF, dadi di bloccaggio e tappi di protezione. Essendo le sacche compatibili con molti altri tipi di accumulatori di pari capacità, sono disponibili connessioni lato azoto con attacchi differenti. Specificare dettagliatamente le caratteristiche richieste in fase d'ordine.

HOW TO ORDER:

Please always indicate: type, serial number (marked on accumulator), diameter size of the opening at nitrogen valve side.

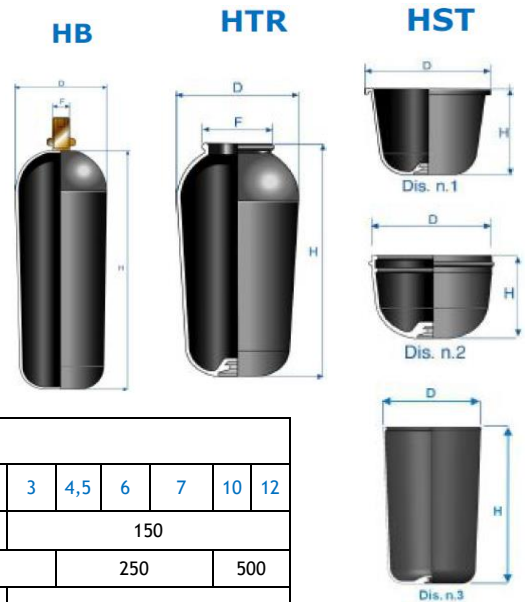
STANDARD BLADDERS:

In the table are reported the dimensions of bladders for all the volumes. All our standard bladders are supplied with nitrogen valve 5/8"UNF, locking nut and protection cap. Since our bladders are compatible with many other types of accumulators with the same capacity, nitrogen side connections with different ports are available. Please indicate all details and requirements in order.

| HB - SACCHE / BLADDERS | | | | | | | | | | | |
|------------------------|----|-----|-----|-----|-----|-----|----------|-----|-----|------|------|
| Volume | L | 2,5 | 4,5 | 5 | 6 | 10 | 10/2 | 20 | 25 | 35 | 50 |
| D | mm | 93 | 145 | 93 | 145 | 145 | 200 | 200 | 200 | 200 | 200 |
| H | mm | 350 | 210 | 680 | 310 | 600 | 290 | 600 | 740 | 1110 | 1500 |
| F | mm | 22 | | | | | 22 or 50 | | | | |

| HTR - SACCHE / BLADDERS | | | | | | | | | | | | | | |
|-------------------------|----|-----|------|-----|-----|-----|----|-----|-----|-----|------|-----|------|------|
| Volume | L | 0,3 | 0,35 | 0,7 | 1,5 | 2,5 | 3 | 4,5 | 6,5 | 10 | 10/2 | 20 | 35 | 50 |
| D | mm | 56 | 74 | | | | 95 | 143 | | | 200 | | | |
| H | mm | 120 | 88 | 150 | 190 | 300 | | 240 | 360 | 600 | 290 | 600 | 1110 | 1500 |
| F | mm | 41 | 53 | | 68 | | | 74 | | | 22 | | | |

| HST - MEMBRANE / DIAPHRAGMS | | | | | | | | | | | | | | | | | | | | | | | |
|-----------------------------|----|------|------|------|------|------|------|-----|-----|-----|----|-----|-----|---|-----|-----|-----|-----|---|----|----|--|--|
| Volume | L | 0,03 | 0,05 | 0,12 | 0,14 | 0,15 | 0,35 | 0,5 | 0,7 | 0,8 | 1 | 1,3 | 1,5 | 2 | 2,3 | 3 | 4,5 | 6 | 7 | 10 | 12 | | |
| D | mm | 44 | | 60 | 50 | 60 | 80 | 100 | 75 | 110 | 75 | 110 | | | | 150 | | | | | | | |
| H | mm | 29 | 29 | 50 | 55 | 50 | 55 | 75 | 110 | | | 130 | 160 | | | 250 | | 500 | | | | | |
| Disegno Drawing | n° | 1 | | 2 | | | | | | 1 | | | 2 | | 1 | | | 3 | | | | | |


GAMMA COMPLETA DI SACCHE, MEMBRANE E SOFFIETTI:

FOX grazie ad una vasta gamma di sacche e membrane di differenti materiali è in grado di soddisfare la quasi totalità delle applicazioni industriali possibili.

Di seguito i materiali disponibili per sacche, membrane e soffiatti:

- NITRILE (NBR) - BUTILE - NEOPRENE - EPDM - KARLEZ - ALIMENTARE
- HYTREL® (DU PONT) - FPM (VITON) - POLIURETANO - SILICONE
- ALCRYN® (DU PONT) - PTFE - AISI316L

Ricordiamo che i nostri tecnici sono a vostra disposizione per fornire ulteriori informazioni e valutare materiali speciali sopra non menzionati.

A COMPLETE RANGE OF BLADDERS, DIAPHRAGMS AND BELLOWS:

FOX thanks to a vast range of bladder and diaphragm of different materials is able to satisfy almost the totality of the possible industrial applications.

Material available for bladders, diaphragms and bellows:

- NITRILE (NBR) - BUTILE - NEOPRENE - EPDM - KARLEZ - ALIMENTARE
- HYTREL® (DU PONT) - FPM (VITON) - POLIURETHANE - SILICONE
- ALCRYN® (DU PONT) - PTFE - AISI316L

We remember that our technicians are at your disposal to give you further information and evaluated special material not above mentioned.