

Caratteristiche Tecniche:

Temperatura d'impiego: -20°C ÷ +120°C

Valore fisso d'isteresi:

TS4: ~ 6°C del valore impostato

TF4-TM4-TM6: ~ 12°C del valore impostato

Precisione d'intervento: ± 3,5°C

Gradiente di temperatura max: 1°C/min

Peso: TF4: 0,06 Kg / TS4: 0,08 Kg / TM4: 0,07 Kg / TM6: 0,17 Kg

Corpo: in ottone esagonale CH24, 27 o 30 in base al tipo

Caratteristiche elettriche:

- Protezione elettrica secondo norme CEI EN 60529:

IP00 per TF4 versione standard

IP54 per TF4 con il cappuccio di protezione P1

IP65 per TM4, TM6 e TS4

- Attacco elettrico TF4: fast-on 6,3 x 0,8mm

- Attacco elettrico TM4/6-TS4: secondo norme DIN43650, M3 (connettore ruotabile di 360° su TM4)

- Massimo carico sui contatti TF4 - TM4/6:

AC → 125V-15A / 220V-10A ----- DC → 12V-10A / 24V-5A

- Massimo carico sui contatti TS4:

AC → 125V-3A / 30V-3A

Garanzia: vedi pagina dedicata

Parti di ricambio: vedi pagina dedicata

Disponibile:

- Connessioni elettriche speciali (DT04, DT062S WPC, ecc...)

- Valori di isteresi speciali

- CU-TR per mercato russo

- UL-CSA solo per parte elettrica, solo per versione TS

- Differenti valori di settaggio temperatura

- TM4/6 ATEX → II 3G Ex nc IIB T6 Gc IP65

Technical Features:

Working temperature: -20°C ÷ +120°C

Fixed hysteresis value:

TS4 ~ 6°C of the setting value

TF4-TM4-TM6: ~ 12°C of the setting value

Switching accuracy: ± 3,5°C

Max temperature gradient: 1°C/min

Weight: TF4: 0,06 Kg / TS4: 0,08 Kg / TM4: 0,07 Kg / TM6: 0,17 Kg

Body: in brass hexagonal, KEY24, 27 or 30 in base of type

Electric features:

- Electric protection according to CEI EN 60529:

IP00 for TF4 standard execution

IP54 for TM4 and TM6 with rubber protection cup P1

IP65 for TM4, TM6 and TS4

- Electric connection TF4: fast-on 6,3 x 0,8mm

- Electric connection TM4/6-TS4: according to DIN43650, M3 (360° rotatable connector on TM4)

- Maximum load on contacts TF4 - TM4/6:

AC → 125V-15A / 220V-10A ----- DC → 12V-10A / 24V-5A

- Maximum load on contacts TS4:

AC → 125V-3A / 30V-3A

Warranty: see dedicated page

Spare parts: see dedicated page

Available:

- Special electrical connection (DT04, DT062S WPC, etc...)

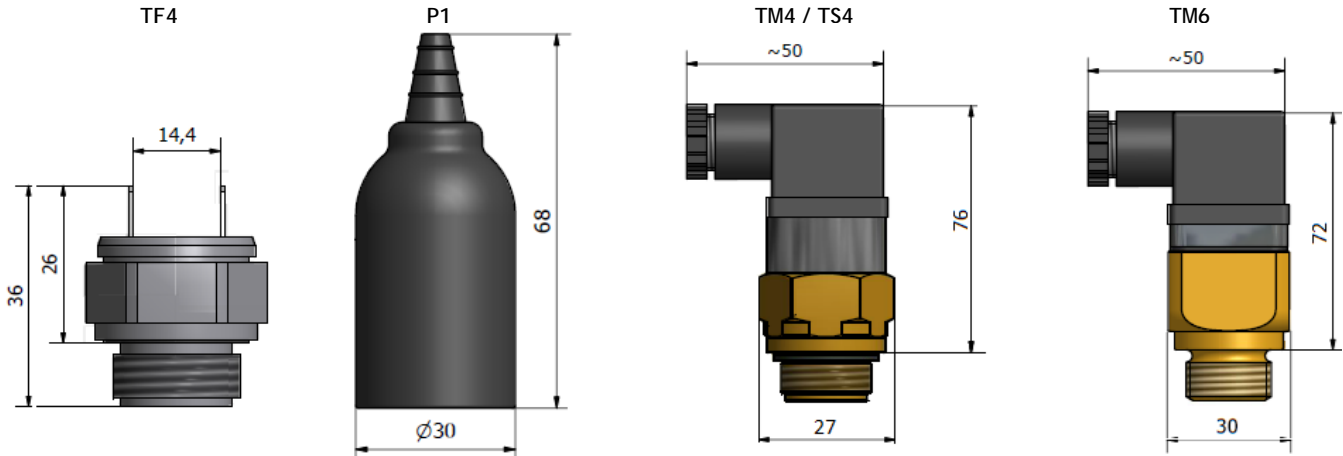
- Special value of hysteresis

- CU-TR for Russian market

- UL-CSA for electric part only, applicable on TS series only

- Different setting temperatures values

- TM4/6 ATEX → II 3G Ex nc IIB T6 Gc IP65



TF - TM - TS.						
Tipo	Valore fisso d'intervento	P Max	Tipologia contatto elettrico	Materiale del corpo	Connessione idraulica	Protezione
Type	Fix set switching	P Max	Type of electric contact	Body material	Hydraulic connection	Protection
	°C					
TF44	40	200	A NA NO	X AISI316L (lotto minimo) (minimum lot)	14 → ½" BSP-M - CH/ KEY24 17 → ½" BSP-M - CH/ KEY27 24 → ¾" BSP-M - CH/ KEY24 37 → M22x1.5-M - CH/ KEY27	P1 Per proteggere lo strumento dallo sporco e dall'umidità To protect the instrument from dirty and humidity
TF45	50					
TF46	60					
TF47	70					
TF48	80					
TF49	90					
TF49.0	100					
TF49.1	110					
TM44- TM64	40	200	A NA NO	X AISI316L (lotto minimo) (minimum lot)	1 → ½" BSP-M 2 → ¾" BSP-M 3 → M22x1.5-M	IP67 Esecuzione con cavo elettrico resinato (solo TM4) Execution with resinated electric cable (only TM4)
TM45 - TM65	50					
TM46 - TM66	60					
TM47 - TM67	70					
TM48 - TM68	80					
TM49 - TM69	90					
TM49.0 - TM69.0	100					
TM49.1 - TM69.1	110					
TM49.2 - TM69.2	120					
TS44	40	200	Contatti in scambio SPDT contact	Ottone Brass	1 → ½" BSP-M - CH/ KEY24 2 → ¾" BSP-M - CH/ KEY24 3 → M22x1.5-M - CH/ KEY27	-
TS45	50					
TS46	60					
TS47	70					
TS48	80					