

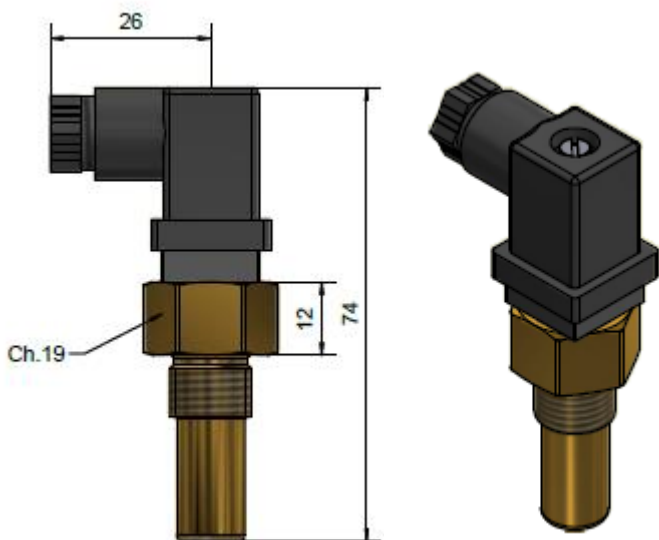
Caratteristiche Tecniche:

Temperatura d'impiego: -20°C ÷ +120°C
 Valore fisso d'isteresi: - 12°C del valore impostato
 Precisione d'intervento: ± 3,5°C
 Gradiente di temperatura max: 1°C/min
 Peso: 0,06 Kg
 Corpo: in ottone esagonale CH19
Caratteristiche elettriche:
 - Connessione elettrica secondo norme DIN43650, M2
 - Protezione elettrica secondo norme DIN 40050, IP65 (M2)
 - Connessione elettrica secondo norme IEC60947-5-2, M12
 - Protezione elettrica secondo norme DIN 40050, IP67 (M12)
 - Massimo carico sui contatti: AC/DC→ 42V-3A
Garanzia: vedi pagina dedicata
Parti di ricambio: vedi pagina dedicata

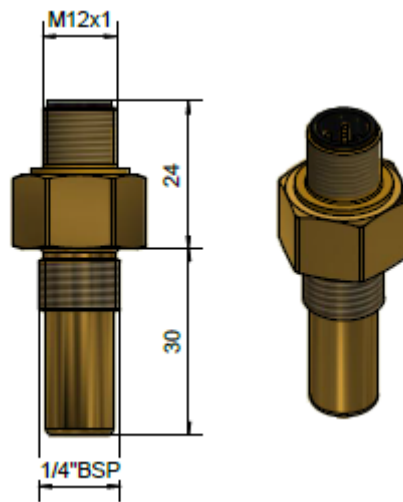
Technical Features:

Working temperature: -20°C ÷ +120°C
 Fixed hysteresis value: - 12° C of the setting value
 Switching accuracy: ± 3,5°C
 Max temperature gradient: 1°C/min
 Weight: 0,06 Kg
 Body: in brass hexagonal, KEY19
Electric features:
 - Electric connection according to DIN43650, M2
 - Electric protection according to CEI EN 60529, IP65
 - Electric connection according to IEC60947-5-2, M12
 - Electric protection according to CEI EN 60529, IP67 (M12)
 - Maximum load on contacts: AC/DC→ 42V-3A
Warranty: see dedicated page
Spare parts: see dedicated page

TM2/M2



TM2/M12



TM2						I.
Tipo	Valore fisso d'intervento	P Max	Tipologia contatto elettrico	Materiale del corpo	Connessione idraulica	Connessione elettrica
Type	Fix set switching	P Max	Type of electric contact	Body material	Hydraulic connection	Electrical Connection
TM.	°C					
TM24	40	200	A NA NO C NC NC	X AISI316L (lotto minimo) (minimum lot) Se omesso indica ottone If omitted means brass	¼" BSP-M	M2 16x16 connettore / connector M12 Connessione M12x1 Connection M12x1 (Connettore femmina escluso) (Female connector excluded)
TM25	50					
TM26	60					
TM27	70					
TM28	80					
TM29	90					
TM29.0	100					
TM29.1	110					
TM29.2	120					