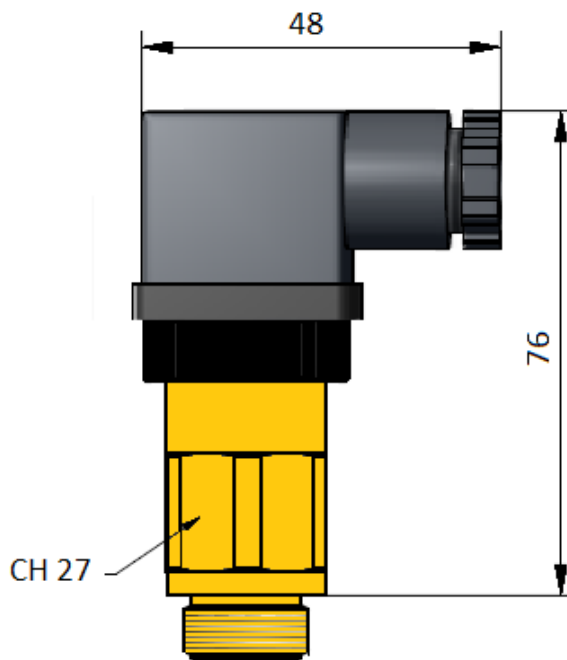


Caratteristiche Tecniche:

- Temperatura d'impiego: -20°C ÷ +120°C
- Valore fisso d'isteresi: ~ 8°C del valore impostato
- Precisione d'intervento: ± 3.5 °C
- Gradiente di temperatura max: 1°C/min
- Peso: 0.07 Kg
- Corpo: in ottone esagonale CH27 con guarnizione DIN integrata
- Caratteristiche elettriche:
 - Connessione elettrica secondo norme DIN43650, M3
 - Protezione elettrica secondo norme DIN 40050, IP65
 - Massimo carico sui contatti elettrici:
AC → 125V-15A / 220V-10A ----- DC → 12V-10A / 24V-5A
- Garanzia: vedi pagina dedicata
- Parti di ricambio: vedi pagina dedicata
- Disponibile:
 - Connessioni elettriche speciali
 - Valori di isteresi speciali
 - CU-TR per mercato russo
 - Differenti valori di settaggio temperatura

Technical Features:

- Working temperature: -20°C ÷ +120°C
- Fixed hysteresis value: ~ 8 °C of the setting value
- Switching accuracy: ± 3.5 °C
- Max temperature gradient: 1°C/min
- Weight: 0.07 Kg
- Body: in brass hexagonal, KEY27 with integral seal DIN
- Electrical Features:
 - Electric connection according to DIN43650, M3
 - Electric protection according to CEI EN 60529, IP65
 - Max load on the electric contacts:
AC → 125V-15A / 220V-10A ----- DC → 12V-10A / 24V-5A
- Warranty: see dedicated page
- Spare parts: see dedicated page
- Available:
 - Special electrical connection
 - Special value of hysteresis
 - CU-TR for Russian market
 - Different setting temperatures values



TMD4	P Max	Valore fisso d'intervento 1° contatto		Tipologia Contatto Elettrico 1° contatto	Valore fisso d'intervento 2° contatto		Tipologia Contatto Elettrico 2° contatto	Connessione Idraulica
Type	P Max	Operating point First contact		Type of First contact	Operating point Second contact		Type of Second contact	Hydraulic connection
	Bar	°C			°C			
TMD4	200	4	40	A NA NO	4	40	A NA NO	1 ½" BSP
		5	50		5	50		
		6	60		6	60		
		7	70	C NC NC	7	70	C NC NC	3 M22x1.5
		8	80		8	80		
		9	90		9	90		