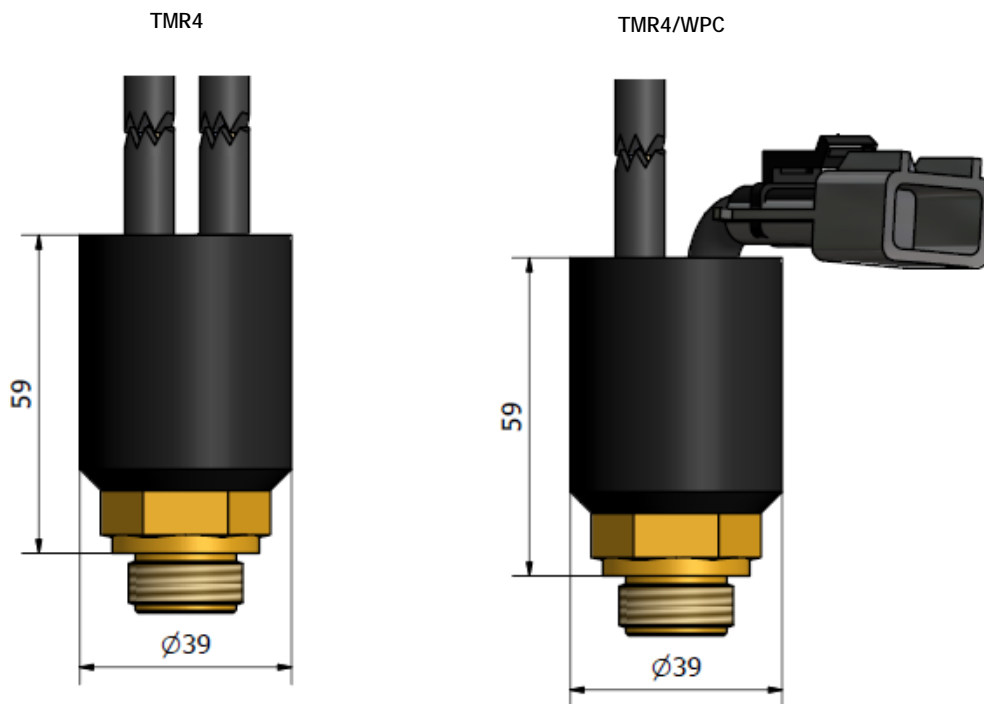


Caratteristiche Tecniche:

- Temperatura d'impiego: -20°C ÷ +120°C
- Valore fisso d'isteresi: -12° C del valore impostato
- Precisione d'intervento: ± 3.5° C
- Gradiente di temperatura max: 1°C/min
- Peso: 0.75 Kg
- Corpo: in ottone esagonale CH27 con guarnizione DIN integrata e protezione esterna del corpo in PVC
- Caratteristiche elettriche:
 - Protezione elettrica secondo norme DIN 40050, IP67
 - Massimo carico sui contatti: 30 A
 - Voltaggio nominale della bobina: 24 VDC
 - Connessione diretta ai componenti che devono essere comandati
- Cablaggio standard: n.2 cavi 2x2.5 mm² lunghi 1.5m senza connettori
- Garanzia: vedi pagina dedicata
- Parti di ricambio: vedi pagina dedicata
- Disponibile:
 - Connessioni elettriche speciali (DT04, DT062S WPC, ecc...)
 - Valori di isteresi speciali
 - CU-TR per mercato russo
 - Differenti valori di settaggio temperatura
 - TMRS: con partenza in soft start di 5" da 0 alla massima velocità

Technical Features:

- Working temperature: -20°C ÷ +120°C
- Fixed hysteresis value: -12° C of the setting value
- Switching accuracy: ± 3.5° C
- Max temperature gradient: 1°C/min
- Weight: 0.75 Kg
- Body: in brass hexagonal, KEY27 with integral seal DIN and external protection for body in PVC
- Electric Features:
 - Electric protection according to DIN 40050, IP67
 - Maximum switching current: 30 A
 - Nominal Coil Voltage: 24 VDC
 - Direct connection to the component that must be controlled
- Standard electric wiring: with two cable 2x2.5 mm² with 1.5m length without connectors
- Warranty: see dedicated page
- Spare parts: see dedicated page
- Also Available:
 - Special electrical connection (DT04, DT062S WPC, etc...)
 - Special value of hysteresis
 - CU-TR for Russian market
 - Different setting temperatures values
 - TMRS: with soft start in 5" from 0 to maximum speed



TMR4.		/ ...				
Tipo		Punto fisso di intervento	P max	Tipo di contatto elettrico	Connessione idraulica	Tipologia di esecuzione
Type		Fix operating point	P max	Type of electric contact	Hydraulic connection	Type of execution
		°C	Bar			
TMR44	TMRS44	40	200	C NC NC Se omesso indica contatto NA If omitted means NO contact	1 ½" BSP-M	12V se omesso indica esecuzione standard 24V If omitted means 24V standard execution
TMR45	TMRS45	50				
TMR46	TMRS46	60				
TMR47	TMRS47	70				
TMR48	TMRS48	80				
TMR49	TMRS49	90				
TMR49.0	TMRS49.0	100				
TMR49.1	TMRS49.1	110			3 M22x1.5-M	