

Caratteristiche Tecniche:

Temperatura d'impiego: -20°C ÷ +120°C
 Precisione di intervento: ± 3.5°C
 Peso: 0,35 Kg
 Corpo: in ottone esagonale chiave 34 con guarnizione DIN integrata

Caratteristiche Elettriche:

- Comando proporzionale al solenoide di una elettrovalvola
- Tecnologia FAN-DRIVE
- Tipo di contatto: Normalmente Aperto, NA
- Tensione di alimentazione esecuzioni standard: 12-24 VDC
- Massimo carico ammesso sui contatti: 7A 12-24VDC
- Protezione elettrica secondo norme DIN 40050, IP67

Cablaggio standard:

Alimentazione: cavo bipolare da 0.75m
 Segnale: cavo bipolare da 0.25m con connettore WPC-280 femmina

Collegamenti elettrici:

- a) lato valvola con connettore WPC-280 femmina
- b) lato alimentazione (+ marrone / - blu)

Garanzia: vedi pagina dedicata

Parti di ricambio: vedi pagina dedicata

Disponibile:

- Connessioni elettriche speciali
- CU-TR per mercato russo

Technical Features:

Working temperature: -20°C ÷ +120°C

Switching accuracy: ± 3.5°C

Weight: 0,35 Kg

Body: in brass hexagonal, KEY34 with integral seal DIN

Electric features:

- Proportional control to solenoid valve
- FAN-DRIVE technology
- Type of contact: Normally Open, NO
- Standard execution power supply: 12-24 VDC
- Max load on contacts: 7A 12-24VDC
- Electric protection according to DIN 40050, IP67

Standard electric wiring:

Power supply: bipolar wire 0.75mm

Signal: bipolar wire 0.25mm with connector WPC-280 female

Electric connection:

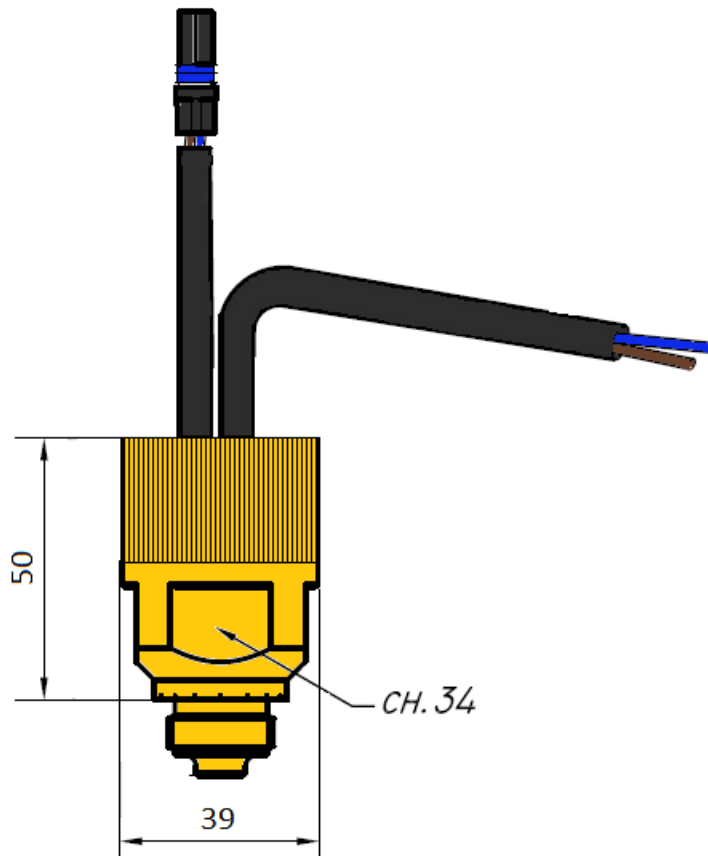
- a) Valve side with connector WPC-280 female
- b) Power supply (+ brown / - blue)

Warranty: see dedicated page

Spare parts: see dedicated page

Also Available:

- Special electrical connection
- CU-TR for Russian market



TMS3			/ .	/ .	/ .	
Tipo	Campo di regolazione	P max	Temperatura di partenza	Temperatura di massima	Connessione Idraulica	A richiesta connessioni precablate
Type	Setting range	P max	Starting temperature	Max stop temperature	Hydraulic connection	A request pre-wired connections
		bar	°C			
TMS3	25- 90°C	200	Indicare il valore Indicate the value	Indicare il valore Indicate the value	1 ½" BSP-M 2 ¾" BSP-M 3 M22x1.5-M	A METRIPACK 150 B DEUTSCH DT04-2P C AMP JR. TIMER Se omesso, indica WPC If omitted, means WPC