

Caratteristiche Tecniche:

Temperatura d'impiego: -20°C ÷ +80°C
 Non linearità + isteresi: < 1% del fondo scala a 20°C
 Deriva termica dello zero: < 3% del fondo scala da 0°C a + 70°C
 Peso: 0,1 Kg
 Vita Meccanica: 2x10⁶ cicli a 20°C
 Corpo: acciaio zincato e sensore ceramico con guarnizione in NBR
 Connessione idraulica: filettato femmina o flangia CETOP integrata

Caratteristiche Elettriche:

- Tensione di alimentazione per esecuzioni standard:
 4-20 mA → 2 fili: da 9 a 28 V DC
 0-10 V → 3 fili: da 9 a 28 V DC
 - Connessione elettrica secondo norme DIN43650, M2 e M3
 - Protezione elettrica secondo norme DIN 40050, IP65 (M2 e M3)
 - Connessione elettrica secondo norme IEC60947-5-2, M12
 - Protezione elettrica secondo norme DIN 40050, IP67 (M12)
 - Impedenza d'ingresso: 100 Ohm

Garanzia: vedi pagina dedicata

Parti di ricambio: vedi pagina dedicata

Disponibile:

- Segnali in uscita speciali
 - Pressioni massime speciali
 - Connessioni elettriche speciali
 - Campi di misura speciali
 - CU-TR per mercato russo

Technical features:

Working temperature: -20°C ÷ +80°C
 Non linearity + hysteresis: < 1% of the end of scale at 20°C
 Zero thermal drift: < 3% of the end of scale from 0°C to +70°C
 Weight: 0,1 Kg
 Mechanical life: 2x10⁶ cycles at 20°C
 Body: zinc plated steel and ceramic sensor with NBR seal
 Hydraulic connection: threaded female or integral CETOP flange

Electric Features:

- Power supply for standard executions:
 4-20 mA → 2 wires: from 9 to 28V DC
 0-10 V → 3 wires: from 9 to 28V DC
 - Electric connection according to DIN43650, M2 and M3
 - Electric protection according to CEI EN 60529, IP65
 - Electric connection according to IEC60947-5-2, M12
 - Electric protection according to CEI EN 60529, IP67 (M12)
 - Input impedance: 100 Ohm

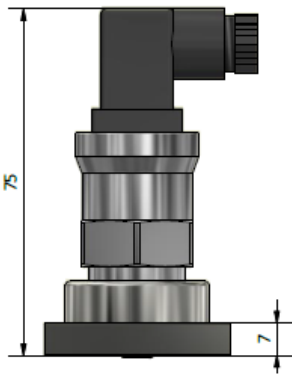
Warranty: see dedicated page

Spare parts: see dedicated page

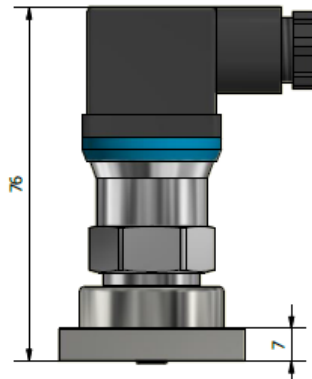
Also available:

- Special output signal
 - Special max pressure
 - Special electrical connection
 - Different measurement pressure ranges
 - CU-TR for Russian market

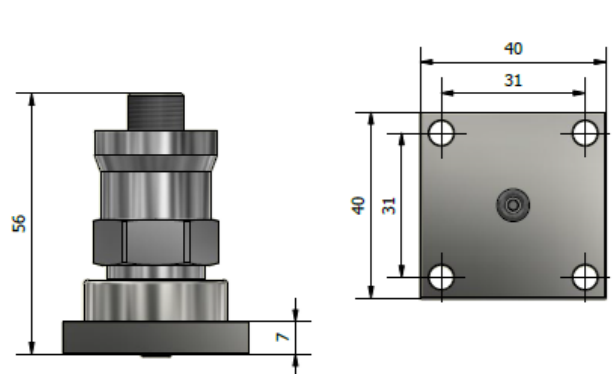
TR5/M2



TR5/M3



TR5/M12



TR5.					/	
Tipo	Campo di misura	P Max	Connessione idraulica	Materiale del Corpo	Segnale in uscita	Tipologia connessione elettrica
Type	Measurement pressure range	P Max	Hydraulic Connection	Body Material	Output signal	Type of electric connection
Bar		Bar				
TRW5N	-1 > 0	7,5	¼" BSP-F o CETOP	Acciaio zincato Zinc Plated Steel	2 4-20mA	M2 16x16 connettore / connector
TRW5	-1 > +1	7,5				
TR50.1	0 > 2	7,5				
TR50	0 > 5	12				
TR51	0 > 10	25				
TR516	0 > 16	25				
TR52	0 > 20	50				
TR53	0 > 50	120				
TR54	0 > 100	200				
TR546	0 > 160	200				
TR55	0 > 200	400				
TR555	0 > 250	400				
TR59	0 > 400	600				
TR59.6	0 > 600	800				