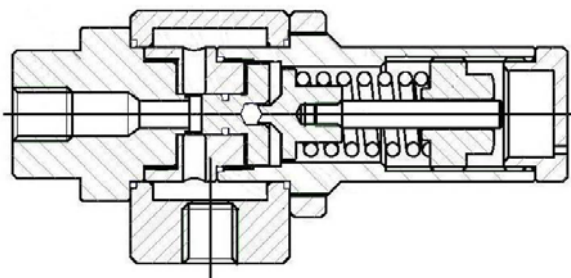
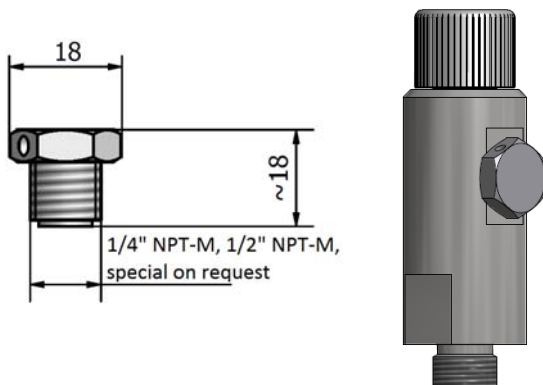


## VG - VALVOLE DI SICUREZZA / PRESSURE SAFETY VALVE



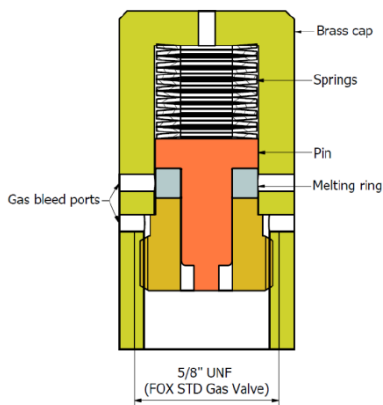
Caratteristiche tecniche:	Technical features:
<ul style="list-style-type: none"> <li>- Utili per salvaguardare l'integrità dell'accumulatore in caso di sovrappressione; in caso di sovrappressione scaricano l'azoto contenuto nell'accumulatore proteggendo il corpo dallo scoppio</li> <li>- Materiale corpo: A105</li> <li>- Connessione standard: 3/4" BSP-F</li> <li>- Pressione di taratura: secondo richiesta</li> <li>- Temperatura operativa: -20 / +150°C</li> <li>- Accuratezza: ±7%</li> <li>- Conforme a CE/PED</li> <li>- Disponibile con attacchi da 1/2" e 1"</li> <li>- Disponibile in AISI 316</li> </ul>	<ul style="list-style-type: none"> <li>- Useful for safeguarding the integrity of the accumulator in case of overpressure; in case of overpressure, that valve unload the nitrogen contained into the accumulator, protecting the body from bursting</li> <li>- Body Material: A105</li> <li>- Standard connection: 3/4" BSP-F</li> <li>- Setting pressure: as request</li> <li>- Operating temperature: -20 / +150°C</li> <li>- Accuracy: ±7%</li> <li>- According to CE/PE</li> <li>- Available connection 1/2" e 1"</li> <li>- Disponibile in AISI 316</li> </ul>

## DR - DISCO DI ROTTURA / RUPTURE BURST DISCK



Caratteristiche tecniche:	Technical features:
<ul style="list-style-type: none"> <li>- Utili per salvaguardare l'integrità dell'accumulatore in caso di sovrappressione o sovratemperatura; in caso di sovrappressione o sovratemperatura scaricano l'azoto contenuto nell'accumulatore proteggendo il corpo dallo scoppio</li> <li>- Materiale corpo: ASTM A240 316L</li> <li>- Materiale disco: ASTM A240 316L</li> <li>- Materiale guarnizione: ASTM A240 316L</li> <li>- Connessione idraulica: come da disegno</li> <li>- Scarico radiale o frontale</li> <li>- Pressione di rottura: secondo richiesta</li> <li>- Temperatura di rottura: secondo richiesta</li> <li>- Accuratezza: ±10%</li> <li>- Conforme a CE/PED</li> </ul>	<ul style="list-style-type: none"> <li>- Useful for safeguarding the integrity of the accumulator in case of overpressure or overtemperature; in case of overpressure or overtemperature, that valve unload the nitrogen contained into the accumulator, protecting the body from bursting</li> <li>- Body material: ASTM A240 316L</li> <li>- Disc material: ASTM A240 316L</li> <li>- Seal material: ASTM A240 316L</li> <li>- Hydraulic connection: as per drawing</li> <li>- Radial or frontal discharge</li> <li>- Rupture pressure: as per request</li> <li>- Rupture temperature: as per request</li> <li>- Accuracy: ±10%</li> <li>- According to CE/PED</li> </ul>

## TFC - TAPPI DI FUSIONE PER SCARICO GAS / TEMPERATURE FUSE CAP FOR GAS UNLOAD

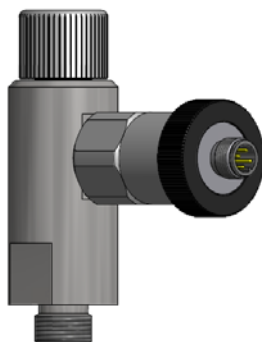


Caratteristiche tecniche:	Technical features:
<ul style="list-style-type: none"> <li>- Utili per salvaguardare l'integrità dell'accumulatore in caso di incendio o sovratemperatura; in caso di incendio, all'interno si scioglie una pastiglia termica, successivamente la molla di spinta preme sul pin di tenuta valvola scaricando l'azoto contenuto nell'accumulatore proteggendo il corpo dallo scoppio</li> <li>- Materiale corpo: A350LF2 o SS 316</li> <li>- Scarico perpendicolare</li> <li>- Temperatura di fusione: 135°C</li> <li>- Temperatura operativa: -40 / +100°C</li> <li>- Accuratezza: ±5°C</li> </ul>	<ul style="list-style-type: none"> <li>- Useful for safeguarding the integrity of the accumulator in case of fire or overtemperature; in case of fire, inside the cap, a thermal pad melts, then the thrust spring presses on the valve pin of the valve that unload the nitrogen contained into the accumulator, protecting the body from bursting</li> <li>- Body material: A350LF2 o SS 316</li> <li>- Perpendicular discharge</li> <li>- Fuse temperature: 135°C</li> <li>- Operating temperature: -40 / +100°C</li> <li>- Accuracy: ±5°C</li> </ul>

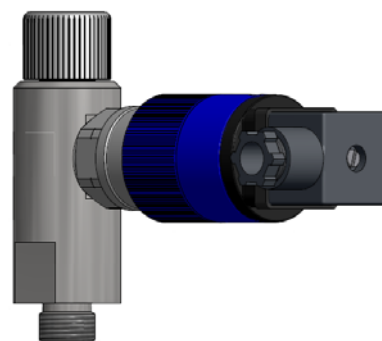
## KIT MONITORAGGIO PRECARICA / MONITORING PRECHARGE KIT



**KIT-M**  
Kit con manometro  
Kit with pressure gauge



**KIT-T**  
Kit con trasduttore di pressione  
Kit with pressure transducer



**KIT-P**  
Kit con pressostato  
Kit with pressure switch

Sono disponibili combinazioni speciali o con doppio controllo (combinando i vari controlli, es. manometro + trasduttore o trasduttore + disco di rottura, ecc...)  
Are also available special execution or with double control (combined some control, example pressure gauge + transducer or transducer + rupture disc, ecc...)