

Caratteristiche Tecniche:

Temperatura d'impiego: -20°C ÷ +100°C
 Punto d'intervento: regolabile tramite potenziometro
 Precisione d'intervento: ± 3% del valore di temperatura impostato
 Isteresi fissa: riarmo standard 5°C
 Frequenza di commutazione: 30 cicli/min
 Peso: 0.2 Kg
 Vita Meccanica: 2x10⁶ cicli a 20°C
 Corpo: quadro 30x30mm in ottone

Caratteristiche elettriche:

- Tensione d'alimentazione: da 12 a 24 VCC
 - Connessione elettrica secondo norme DIN43650, M4
 - Connessione elettrica secondo norme IEC60947-5-2, M12
 - Protezione elettrica secondo norme DIN40050, IP65
 - Carico Max: 0,5 A
 - Consumo medio: 20 mA
 - Memoria non volatile: EEPROM

Garanzia: vedi pagina dedicata

Parti di ricambio: vedi pagina dedicata

A richiesta:

- Connessioni elettriche speciali
 - Valori di isteresi speciali
 - CU-TR per mercato russo
 - Connessioni idrauliche speciali

Technical Features:

Working temperature: -20°C ÷ +100°C
 Setting point: adjustable using potentiometer
 Switching accuracy: ± 3% of the setting temperature value
 Fixed hysteresis value: standard setting 5°C
 Switching frequency: 30 cycles/min
 Weight: 0.2 Kg
 Mechanical life: 2x10⁶ cycles at 20°C
 Body: square 30x30mm in brass

Electric Features:

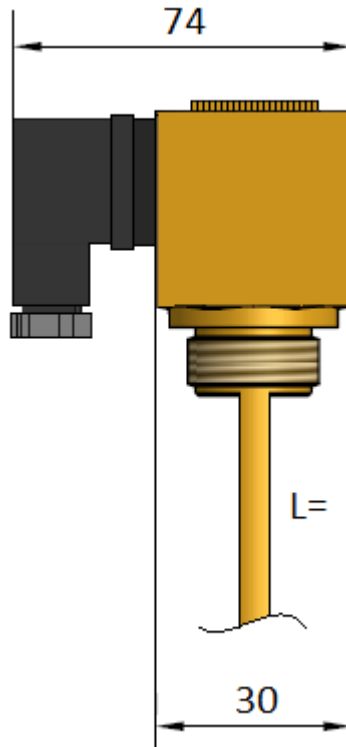
- Power supply: from 12 to 24 VCC
 - Electric connection according to DIN43650, M4
 - Electric connection according to IEC60947-5-2, M12
 - Electric protection according to DIN40050, IP65
 - Maximum contact load: 0,5 A
 - Medium consumption: 20 mA
 - Involatile memory: EEPROM

Warranty: see dedicated page

Spare parts: see dedicated page

On request:

- Special electrical connection
 - Special value of hysteresis
 - CU-TR for Russian market
 - Special hydraulic connection



XT51					/ ..
Tipo	Campo di regolazione	P max	Connessione Idraulica	Tipologia d'esecuzione	Tipologia connessione elettrica
Type	Regulation range	P max	Hydraulic connection	Type of execution	Type of electric connection
	°C	Bar		Con prolunga / with extension	
XT51	40 > 90	100	½" BSP-M Con guarnizione DIN3869 incorporata With integral DIN3869 seal	P15→L=150mm P20→L=200mm P25→L=250mm P30→L=300mm Se omissa indica esecuzione standard If omitted means standard execution	M12 Connessione Connection M12x1 (Connettore femmina escluso) (Female connector excluded) Se omissa indica M4 con segnale luminoso d'inserzione Connector with 24V led