

Caratteristiche Tecniche:

- Temperature di lavoro dello strumento: $-10^{\circ}\text{C} \div +70^{\circ}\text{C}$
- Temperature di lavoro del fluido: $0^{\circ}\text{C} \div +100^{\circ}\text{C}$
- Precisione di intervento: $< \pm 2\%$ del fondo scala a 20°C
- Valore di isteresi: regolabile a piacere su tutta la scala
- Deriva termica dello zero: $< 3\%$ del fondo scala da 0°C a $+70^{\circ}\text{C}$
- Peso: 0,24 Kg
- Vita meccanica: 2×10^6 cicli a 20°C

Corpo: in alluminio anodizzato, con parti a contatto fluido in ottone

Caratteristiche Elettriche:

- Carico Max: 0,5 A
- Consumo medio: < 50 mA
- Tensione d'alimentazione: da 10 a 30 Volt
- Connessione elettrica secondo norme DIN43650, M3
- Connessione elettrica secondo norme IEC60947-5-2, M12
- Protezione elettrica secondo norme CEI EN 60529, IP65
- Segnale in uscita 4-20mA abbinabile ai contatti (solo con connettore M12)
- Emissioni ed immunità di interferenza secondo norme EN 61.326

Garanzia: vedi pagina dedicata

Parti di ricambio: vedi pagina dedicata

A richiesta:

- Connessioni elettriche speciali
- Valori di isteresi speciali
- CU-TR per mercato russo
- Connessioni idrauliche speciali

Technical Features:

- Working temperature of the instrument: $-10^{\circ}\text{C} \div +70^{\circ}\text{C}$
- Working temperature of the fluid: $0^{\circ}\text{C} \div +100^{\circ}\text{C}$
- Switching precision: $< \pm 2\%$ of the end of scale to 20°C
- Hysteresis value: freely adjustable over full scale
- Zero thermal drift : $< 3\%$ of the end scale from 0°C to $+70^{\circ}\text{C}$
- Weight: 0,24 Kg
- Mechanical life: 2×10^6 cycles a 20°C

Body: in anodized aluminium, with wetted parts in brass

Electric Features:

- Maximum contact load: 0,5 A
- Medium consumption: < 50 mA
- Power supply: from 10 to 30 Volt
- Electric connection according to DIN43650, M3
- Electric connection according to IEC60947-5-2, M12
- Electric protection according to CEI EN 60529, IP65
- Output signal 4-20mA combinable to contacts (only with M12 connector)
- Interference emission and immunity according to EN 61.326

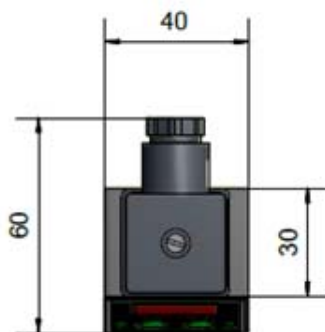
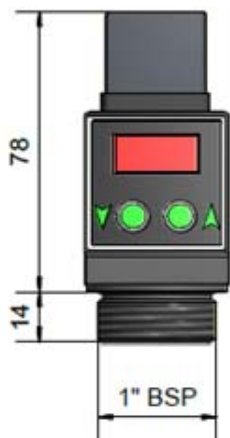
Warranty: see dedicated page

Spare parts: see dedicated page

On request:

- Special electrical connection
- Special value of hysteresis
- CU-TR for Russian market
- Special hydraulic connection

XT51V



XT51V/P..



XT5V.					/ ..	/ ..
Tipo	Campo di regolazione	P max	Connessione idraulica	Segnale in uscita	Tipo di esecuzione	Connessione elettrica
Type	Regulation range	P max	Hydraulic connection	Output signal	Type of execution	Electric Connection
	$^{\circ}\text{C}$	Bar	Unica/ Only		Con prolunga / with extension	
XT51V	$0 > 100$	100	1" BSP-M	<p>2 Indica Means 4-20 mA</p> <p>Solo disponibile con connettore M12 Only available with M12 connector</p> <p>Se omesso indica esecuzione standard If omitted indicates standard execution</p>	<p>P00→L=0mm P05→L=50mm P15→L=150mm P20→L=200mm P25→L=250mm P30→L=300mm P40→L=400mm P50→L=500mm P100→L=1000mm P150→L=1500mm P200→L=2000mm</p>	<p>M12 Connessione Connection M12x1</p> <p>(Connettore femmina escluso) (Female connector excluded)</p> <p>Se omesso indica esecuzione standard If omitted indicates standard execution</p>