

Caratteristiche Tecniche:

Temperatura d'impiego: -20°C ÷ +100°C
 Pressione minima di funzionamento: > 1 bar
 Punto d'intervento: regolabile tramite scorrimento supporto connettore lungo l'asse dello strumento (dotato di grano di bloccaggio M3). Nelle esecuzioni con segnale in uscita proporzionale la slitta rimane fissa.
 Peso: ZV1-6: 0,20 Kg / ZV7-8: 0,80 Kg / ZV9-10: 0,94 Kg
 Vita Meccanica: 10⁶ cicli a 20°C
 Corpo: ottone nichelato, opzionale in acciaio inossidabile o plastica
Installazione:

E' consigliata la posizione verticale con direzione del fluido dal basso verso l'alto e distante almeno 30 mm da campi magnetici e parti ferrose

Caratteristiche elettriche:

- Connessione elettrica secondo norme DIN43650, M3
- Connessione elettrica secondo norme IEC60947-5-2, M12
- Protezione elettrica secondo norme DIN40050, IP65
- Contatti in scambio (Comune, NA e NC) - SPDT
- Carico Max: 0.2A a 30VAC/VDC

Garanzia: vedi pagina dedicata

Parti di ricambio: vedi pagina dedicata

Disponibile:

- Connessioni elettriche speciali
- CU-TR per mercato russo
- ZV...ATEX certificazione ATEX II 3G Ex nc IIB T6 Gc IP65
- ZV...PVC in PVC-U, pmax 10 bar, disponibilità da verificare

Technical Features:

Working temperature: -20°C ÷ +100°C
 Minimum operating pressure: > 1 bar
 Operating point: adjustable by sliding the connector support along the axis of the instrument (equipped with locking pin M3). In the executions with proportional output signal the slide remain fixed.

Weight: ZV1-6: 0,20 Kg / ZV7-8: 0,80 Kg / ZV9-10: 0,94 Kg

Mechanical life: 10⁶ cycles at 20°C

Body: nickel-plated brass, optional in stainless steel and plastic

It's suggest vertical position with the direction of the fluid from bottom to top and at least 30 mm away from magnetic fields and ferrous parts

Electric Features:

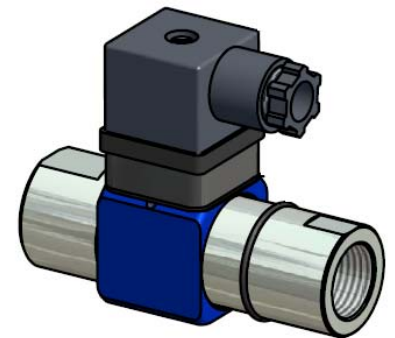
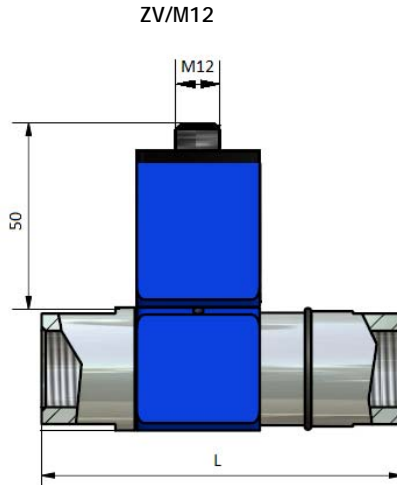
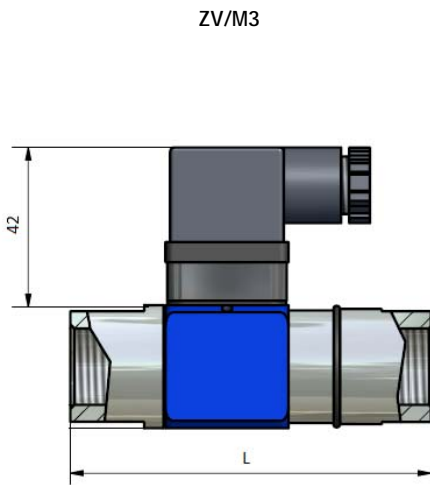
- Electric connection according to DIN43650, M3
- Electric connection according to IEC60947-5-2, M12
- Electric protection according to DIN40050, IP65
- Exchange contacts (Common, NO and NC) - SPDT
- Maximum load: 0.2A at 30VAC/VDC

Warranty: see dedicated page

Spare parts: see dedicated page

Also Available:

- Special electrical connection
- CU-TR for Russian market
- ZV...ATEX certification ATEX II 3G Ex nc IIB T6 Gc IP65
- ZV...PVC in PVC-U, pmax 10 bar, availability to check



| ZV. | | Campo di Regolazione | | P Max Riferita all'ottone | Connessione Idraulica | Lunghezza | Materiale del corpo | Tipo di Esecuzione | Connessione Elettrica |
|------|--------------------------|----------------------|-------------------------|---------------------------|-----------------------|---|---------------------------------|---|-----------------------|
| Type | Switching Pressure Range | | P Max Referred to brass | Hydraulic Connection | Length | Body Material | Type of Execution | Electric Connection | |
| | L/min di H2O | NI/min Air | bar | | mm | | | | |
| ZV1 | 0.2>1 | 6>30 | 150 | ½" BSP-F | 88 | X AISI316L (P.Max 300 Bar) | .2 indica / means 4-20 mA | M12 Connessione M12x1 Connection M12x1 (Connettore femmina escluso) (Female connector excluded) | |
| ZV2 | 0.4>1.6 | 12>48 | | | | | | | |
| ZV3 | 1>4 | 30>120 | | | | | | | |
| ZV4 | 2>8 | 60>240 | | | | | | | |
| ZV5 | 4>15 | 120>450 | | | | | | | |
| ZV6 | 6>20 | 160>620 | | | | | | | |
| ZV7 | 10>40 | 300>1200 | 120 | ¾" BSP-F | 120 | Se omissio indica ottone nichelato if omitted means in nickel-plated brass | .3 indica / means 0-10V | Obbligatorio in esecuzione 0-10V Obligatory in executuion 0-10V | |
| ZV8 | 30>90 | 900>2700 | | | | | | | |
| ZV9 | 40>110 | 1200>3300 | | | | | | | |
| ZV10 | 50>130 | 1500>3900 | | | | | | | 200 |