



Indicatore di livello visualizzato Level indicator with display

LGV1

Caratteristiche Tecniche:

Temperatura d'impiego: -10°C ÷ +90°C

Inclinazione massima: 15°

Precisione di intervento: < 5% del fondo scala a 20°C

Valore d'isteresi: impostabile a piacere su tutta la scala

Punto d'intervento: selezionabile agendo sui pulsanti P1 e P2

Viscosità massima del fluido: 150 cSt

Vita Meccanica: 2x10⁶ cicli a 20°C

Corpo: in Nylon con parti a contatto in acciaio inox 316L (asta) e spancil pom (galleggiante)

Installazione: ad almeno 50mm da pareti ferrose e lontano da campi magnetici ed in posizione verticale

Connessione: filetto da 1" BSP-M

Caratteristiche elettriche:

- Connessione elettrica secondo norme DIN43650, M3
- Connessione elettrica secondo norme IEC60947-5-2, M12
- Protezione elettrica secondo norme DIN40050, IP65
- Consumo medio: <50 mA
- Tensione d'alimentazione: da 10 a 30 Volt
- Emissioni ed immunità di interferenza secondo norme EN 61.326

Garanzia: vedi pagina dedicata

Disponibile:

- Connessioni elettriche speciali
- Galleggiante in inox 316L o materiali adatti ad alte viscosità
- CU-TR per mercato russo
- Lunghezze speciali a richiesta, con incrementi minimi di 50mm

Technical Features:

Working temperature: -10°C ÷ +90°C

Maximum inclination: 15°

Switching accuracy: < 5% the end of scale 20°C

Hysteresis value: adjustable gap between all range of scale

Operating point: selectable by pressing the P1 and P2 buttons

Max viscosity of the fluid: 150 cSt

Mechanical life: 2x10⁶ cycles at 20°C

Body: in Nylon with wetted part in stainless steel 316L (rod) and spencil pom (float)

Installation: must be least at 50mm away from ferrous walls and far from magnetic fields and in vertical position

Connection: threaded 1" BSP-M

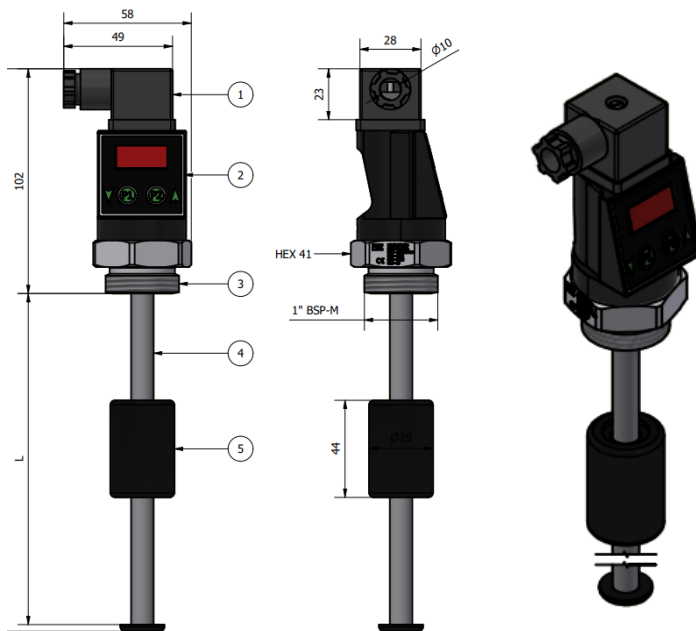
Electric Features:

- Electric connection according to DIN43650, M3
- Electric connection according to IEC60947-5-2, M12
- Electric protection according to DIN40050, IP65
- Medium consumption: <50 mA
- Power supply: from 10 to 30 Volt
- Interference emission and immunity according to EN 61.326

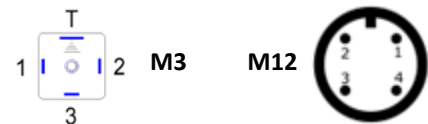
Warranty: see dedicated page

Also available:

- Special electrical connection
- Float in stainless steel 316L or material suitable for high viscosity
- CU-TR for Russian market
- Special lengths on request, with minimum increments of 50mm



CONNESSIONI ELETTRICHE / ELECTRICAL CONNECTION	
Alimentazione <i>Power supply</i>	10 > 30V DC Stabilizzata
Pin 1	Alimentazione + <i>Power supply +</i>
Pin 2	NC / NC normally closed
Pin 3	NA / NA normally open
Pin T	Alimentazione - <i>Power supply -</i>
M12	Obbligatorio con uscita 4>20mA Mandatory with uscita 4>20mA



LGV1.	.	.	/.
Tipo	Campo di misura	Segnale in uscita	Connessione elettrica
Type	measuring range	Output signal	Electric connection
LGV1/50	50 mm	<p style="text-align: center;">2</p> <p style="text-align: center;">Indica / Means 4-20 mA</p> <p style="text-align: center;">Se omesso indica esecuzione standard If omitted indicates standard execution</p>	<p style="text-align: center;">M12</p> <p style="text-align: center;">Connessione/Connection (Connettore femmina escluso) (Female connector excluded)</p> <p style="text-align: center;">Se omesso indica esecuzione standard M3 If omitted indicates standard execution M3</p>
LGV1/150	150 mm		
LGV1/200	200 mm		
LGV1/250	250 mm		
LGV1/300	300 mm		
LGV1/400	400 mm		
LGV1/500	500 mm		
LGV1/1000	1000 mm		
LGV1/1500	1500 mm		